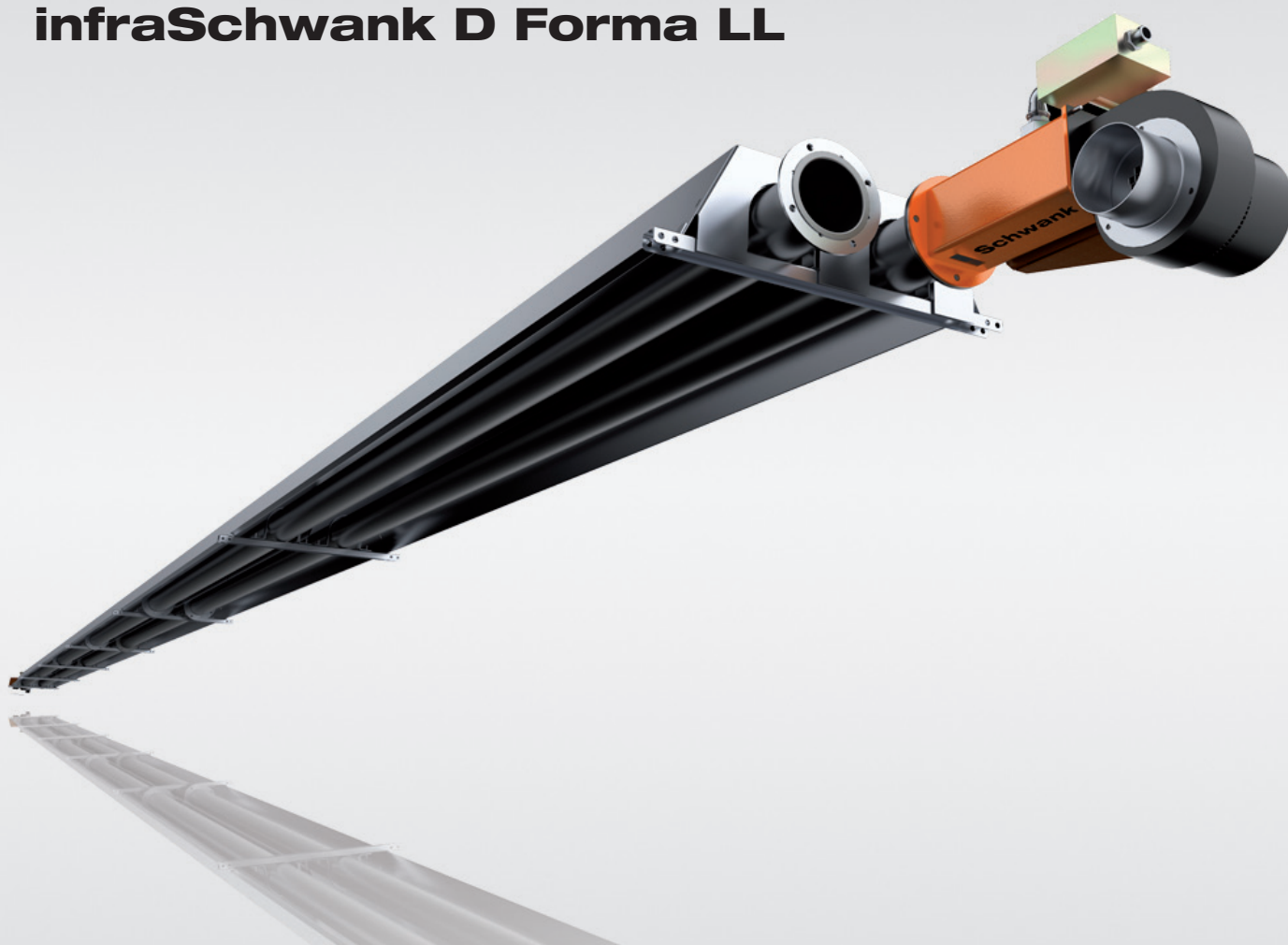


# El índice de referencia de la eficiencia energética

Tubo radiante

## infraSchwank D Forma LL



Ahora también  
en versión modulante



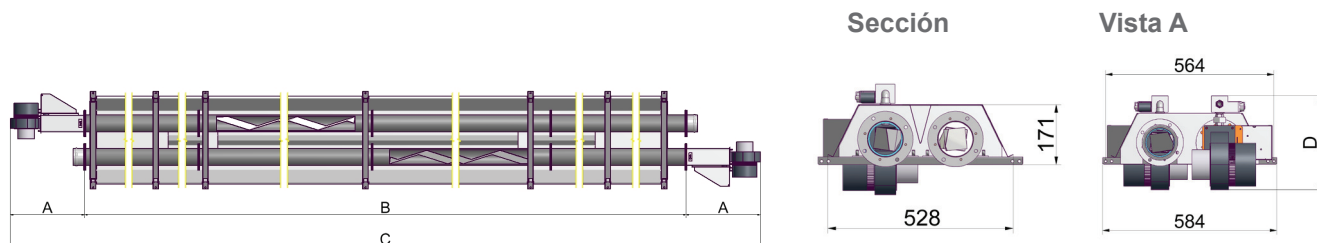
**Schwank**  
INNOVACIÓN EN CALEFACCIÓN



# Tubo radiante - infraSchwank D Forma LL

- Factor radiante de hasta el 59.3%\*
- Opcional: doble escalón de potencia [70% y 100%] o modulante
- Llama larga y laminar
- Instalación fácil y rápida
- Silencioso y eficiente gracias a la tecnología "Whisper-Jet"
- Calidad „Made in Germany“

\* Factor de radiación - modelo infraSchwank 30 medido por el laboratorio DVGW [Asociación técnica y científica alemana para gas y agua] según la norma DIN EN 416-2



Dimensiones [en mm]		80 LL	100 LL	120 LL
A		445	470	470
B		13620	18000	19490
Se compone de: [unidad de tubos x longitud en mm]				
C		14510	18940	20430
D		291	308	308
Gas		80 LL	100 LL	120 LL
<b>Gas Nat. H / G 20</b>	potencia nominal en kW	78,0	98,0	120,0
	[ $H_{i,n} = 9,97 \text{ kWh/m}^3$ ] consumo de gas en $\text{m}^3/\text{h}$	7,82	9,82	12,04
<b>Gas Nat. L / G 25</b>	potencia nominal en kW	78,0	98,0	120,0
	[ $H_{i,n} = 8,57 \text{ kWh/m}^3$ ] consumo de gas en $\text{m}^3/\text{h}$	9,10	11,44	14,0
<b>Propano / G 31</b>	potencia nominal en kW	78,0	98,0	120,0
	[ $H_{i,n} = 12,87 \text{ kWh/kg}$ ] consumo de gas en $\text{kg/h}$	6,06	7,62	9,32
peso en kg		165	225	245
diámetro del conducto de evacuación en mm		Ø 100		
consumo eléctrico en W		208	182	182
protección eléctrica		IP 20		
conexión de gas [hembra]		R $\frac{3}{4}$ "	R $\frac{3}{4}$ "	R $\frac{3}{4}$ "
alimentación eléctrica en V		230 V / 50 Hz ~		
encendido y control		electrodos de encendido e ionización, operación mediante control de quemador automático		
identificación CE		CE-0085BO0037		

## Aplicación

- como aparato simple con ventilador de evacuación de gases individual
- como sistema D, varios aparatos con ventilador de extracción central

## Requisitos de entrada de aire/evacuación de gases

- para operación con aire de combustión procedente del interior del local [Art. B]
- para operación con aire de combustión procedente del exterior del local [Art. C]

## Presión mín. de conexión de gas

	15 LL - 50 LL	60 LL
Gas Nat. H:	15 mbar	20 mbar
Gas Nat. L:	20 mbar	30 mbar
Propano:	40 mbar	40 mbar

## Presión máx. de conexión de gas

Gas Nat. y Propano: 60 mbar

## España

**Schwank**  
INNOVACIÓN EN CALEFACCIÓN



### Kromschroeder

Santa Eulàlia, 213 • 08902 L'Hospitalet de Llobregat (Barcelona)  
Tel.: 934 329 600  
Fax: 934 222 090  
E-mail: info@kromschroeder.es  
Internet: www.schwank.es

## Alemania

### Schwank GmbH

Bremerhavener Str. 43 • 50735 Colonia  
Tel.: +49-(0)221-7176 0  
Fax: +49-(0)221-7176 288  
E-mail: info@schwank.de  
Internet: www.schwank.de